

Wytyczne do sporządzenia sprawozdania z zajęć laboratoryjnych:

Sprawozdania w formacie PDF, należy przesłać poprzez link sprawozdania znajdujący się w tym folderze. Plik sprawozdania powinien mieć nazwę w formacie

Nazwisko-Imie-Lab#numer tematu zajęć.pdf

Np. Kowalski-Jan-Lab2.pdf

Temat 2: Programowanie centrum frezarskiego – Tekst otwarty

1. Sporządzić szkic rysunkowy, przykładowego przedmiotu, zawierające kontur zamknięty, otwarty i min 2 otwory. Np.



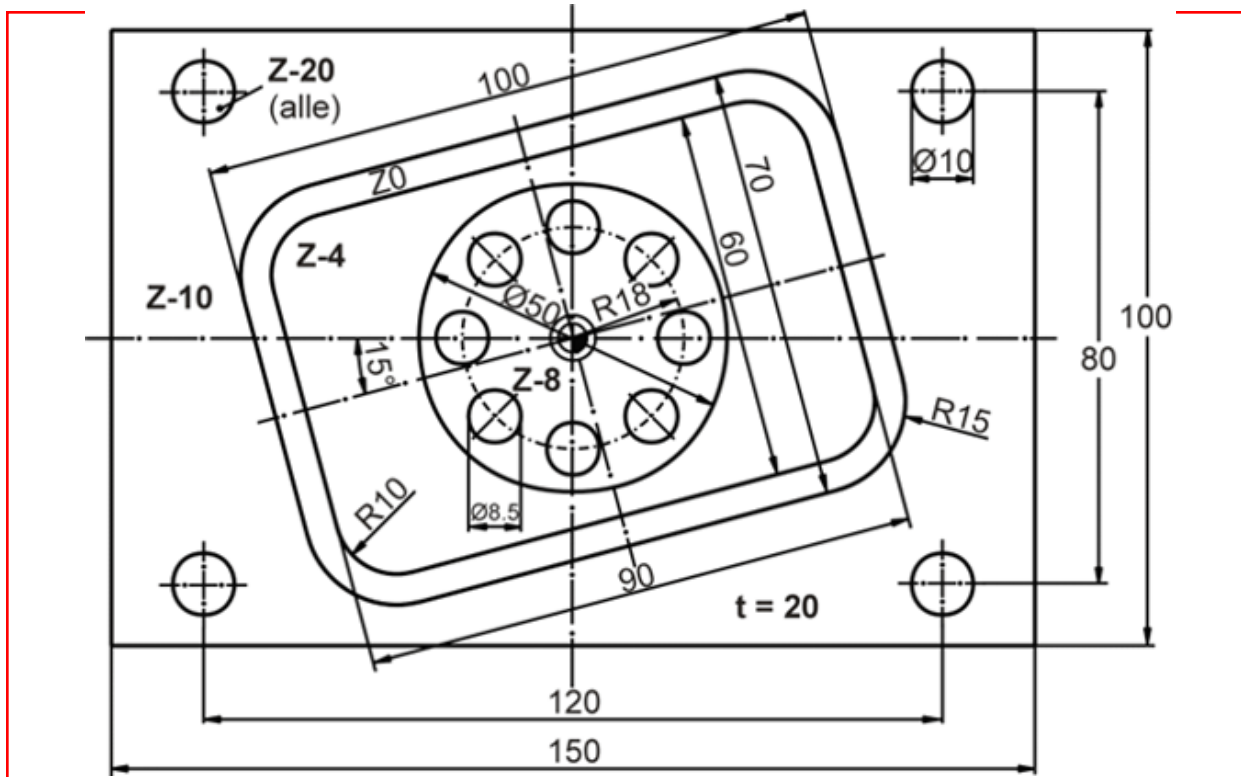
Sprawozdania do dnia
20.04.2018 bez zmian

Program sporządzić
w Kodzie ISO i Tekstem otwartym

2. Przygotować program numeryczny ~~Tekstem otwartym~~ w symulatorze iTNC Programming Station, zawierający obróbkę zgrubną, wykończeniową, i obróbkę otworów cyklem wiertarskim
3. Przeprowadzić symulację
4. Sporządzić sprawozdanie w formacie PDF, zawierające szkic, program, rzuty ekranu z symulacji

Temat 4: Cykle maszynowe

Sporządzić program w kodzie ISO, z wykorzystaniem cykli maszynowych



Sprawozdanie zawierające program w kodzie ISO/Tekstem otwartym, oraz efekty symulacji zamieścić w poliku PDF

Temat 6 OKUMA - Advanced IGF

Sprawozdanie powinno zawierać

- charakterystykę centrum Multus B200
- charakterystykę środowiska programowania One Touch IGF
- Przedstawioną w punktach metodykę programowania w IGF